

FORTANO®

Windstabil in allen Lagen



**Glatz** 

# FORTANO®



## Material und Technik

- Gestell:** 8-teilig aus Aluminium mit Kurbelantrieb. Zum Patent angemeldeter Öffnungsmechanismus, für besonders hohe Schliesshöhen. Das Mastprofil ist oval 66×95×3 mm. Mit Handkurbel.
- Gestellfarbe:** natureloxiert oder anthrazit pulverbeschichtet (RAL 7016)
- Gestellform:** rechteckig oder quadratisch
- Schirmbezug:\*** selbstspannend durch flexible Strebenenden, erhältlich in der Stoffklasse 5 (100% Polyacryl ca. 300 g/m<sup>2</sup>) oder der Stoffklasse 4 (100% Polyester ca. 250 g/m<sup>2</sup>)
- Volant:** nur ohne erhältlich
- Schutzhülle:** im Lieferumfang inbegriffen
- \* Dieses Modell gibt es auch in Stoffklasse 2: Polyester, UV-Protection > 98%



Verwendungsorte



Befestigungsformen

FORTANO®,  
Int. Patents reg.



Swiss  
Design

# Schirmmasse

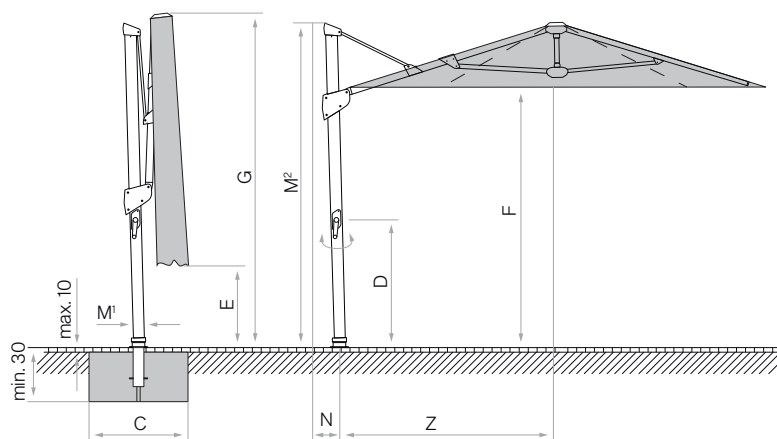
Nenngrösse	Bestellnummer Gestell natureloxiert	Bestellnummer Gestell anthrazit	Bestellnummer Gestell graphitgrau <sup>1</sup>
<input type="checkbox"/>	ohne Volant	ohne Volant	ohne Volant
400×300 <sup>8</sup>	094 00 402 171	094 00 402 301	094 00 402 321
<input type="checkbox"/>			
300×300 <sup>8</sup>	094 00 310 171	094 00 310 301	094 00 310 321

Nenngrösse	Seitenabstand	Mast Ø	Grundfläche	Kurbelhöhe	Schliesshöhe	Durchgangshöhe	Gesamthöhe	Masthöhe	Auskragung hinten	Länge Tragarm	Fundament	Mindestgewicht für Sockel	max. zul. Windg. offen
cm	cm	cm	m <sup>2</sup>	cm	cm	cm	cm	cm	cm	cm	cm	kg	km/h (Bft.)
A	AS	M <sup>1</sup>	B	D	E	F	G	M <sup>2</sup>	N	Z	C		
300×300 <sup>8</sup>	-	6.6×9.5	9	106	105	215	320	265	12	175	60×60	120	55 (7)
400×300 <sup>8</sup>	-	6.6×9.5	12	106	65	215	320	265	12	175	60×60	150	45 (6)

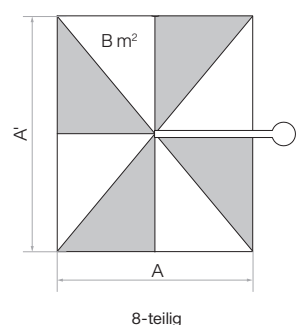
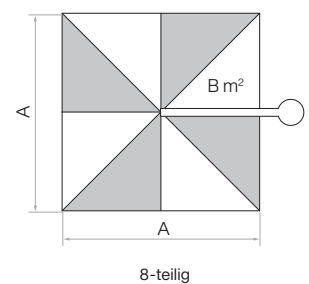
<sup>1</sup> solange Vorrat

<sup>8</sup> 8-teilig

Die angegebenen Masse sind gerechnete Mittelwerte und können am Produkt leicht abweichen (± 2% ± 5 cm). Die Höhenmasse basieren auf der Bodenhülse M4. Beim Sockel M4, 120 kg weichen diese um plus 11.5 cm und beim Sockel M4, 180 kg um plus 15.5 cm ab. Die maximal zulässigen Windgeschwindigkeiten gemäss Tabelle gelten für horizontal gestelltes Schirmteil und erfordern die fixe Verankerung im Boden. Bei mehreren Schirmen ist ein Mindestabstand von 20 cm zwischen zwei Schirmen, sowie auch zu Wänden einzuhalten.



Loser Deckbelag max. 10 cm,  
 Betondicke min. 30 cm (Frosttiefe beachten),  
 Wasserabfluss.



## Zubehör

<sup>3</sup> <b>Rollensockel M4</b> (Gewichte-Set und Standfuss oder Drehfuss <b>zwingend</b> notwendig)		<b>Bestellnummer</b>
1	Rollensockelrahmen M4, 150 kg, 80×80×14, Stahl verzinkt	350 01 103 000
	Gewichte-Set Decor-Betonguss, 4 Stück 25101104500 (ca. 125 kg) zu 350 01 103 000	350 01 103 100
<b>Befestigungsart M4</b> (Standfuss oder Drehfuss M4 <b>zwingend</b> notwendig)		
	Sockel M4, 120 kg, (für 8 Platten 40×40×4 cm), 91×91×11.5 – 15.5 cm, Stahl verzinkt (justier- und nivellierbar) (Preis ohne Betonelemente)	350 01 108 235
	Sockel M4, 180 kg, (für 12 Platten 40×40×4 cm), 91×91×15.5 – 19.5 cm, Stahl verzinkt (justier- und nivellierbar) (Preis ohne Betonelemente)	350 01 108 335
2	Abdeckung zu Sockel M4, 88×88×5 cm, Alu gebürstet (imitat)	350 01 100 400
3	Rollen-Set zu Sockel M4 (bis max. 240 kg), Ø 5 cm, H= 5.5 cm, Stahl verzinkt	350 01 100 500
4	<sup>3</sup> Granitsockel M4, 120 kg, 90×90×17 cm, Naturstein mit Rollen	350 01 109 475
5	Bodenhülse M4, Stahl verzinkt	350 01 226 510
6	Montageplatte M4 / M8, 30×30×1.5 cm, Stahl verzinkt	350 01 226 921
7	Montageplatte M4 spezial, für Aufbauhöhe 50 – 149 mm, Stahl verzinkt	350 01 226 932
8	Montageplatte M4 spezial, für Aufbauhöhe 150 – 350 mm, Stahl verzinkt	350 01 226 930
	Montageplatte M4 für Isolationsböden, Aufbauhöhe nach Mass, Edelstahl 1.4301 / 304	350 01 229 730
9	Mauerkonsole M4, Ausladung von 480 mm, Stahl verzinkt	350 01 229 405
10	Mauerkonsole M4, Ausladung von 100 mm, Stahl verzinkt	350 01 229 410
	Standfuss M4 zu Fortano	350 01 220 960
	Drehfuss M4 zu Fortano	350 01 220 970
<b>Platten zu Sockel M4</b>		
	Platten-Set, 8 Stück, 40×40×4 cm, (ca. 110 kg), Beton	350 01 226 908
	Platten-Set, 8 Stück, 40×40×4 cm, (ca. 115 kg), 4 Stück Beton, 4 Stück mit Granitoptik	350 01 226 909
	Platten-Set, 12 Stück, 40×40×4 cm, (ca. 165 kg), Beton	350 01 226 907
	Platten-Set, 12 Stück, 40×40×4 cm, (ca. 170 kg), 8 Stück Beton, 4 Stück mit Granitoptik	350 01 226 906
<b>Schutzhülle aus beschichtetem, reissfestem Polyestergewebe</b>		
11	Schutzhülle mit Stab und Reissverschluss zu 300×300 und 400×300	350 01 221 502
<b>Diverses</b>		
12	Osyryon 6 Akku-Licht für Stock Ø 30 – 50 mm, inkl. Ladegerät mit Eurostecker (Typ C), inkl. 1 Akku	350 01 557 950
13	Osyryon 4 Akku-Licht für Stock Ø 30 – 50 mm, inkl. Ladegerät mit Eurostecker (Typ C), inkl. 1 Akku	350 01 557 910
	Reserve-Akku, 3.6 V, 2500 mAh (zu Osyryon 4 & 6)	350 01 557 920

<sup>1</sup> solange Vorrat

<sup>3</sup> nur für glatte, fugenlose Oberflächenbeläge geeignet



1 2 3 4 5 6 7 8 9 10



11 12 13





Glatz AG  
Sonnenschirme  
Saison 2021

[glatz.com](http://glatz.com)

